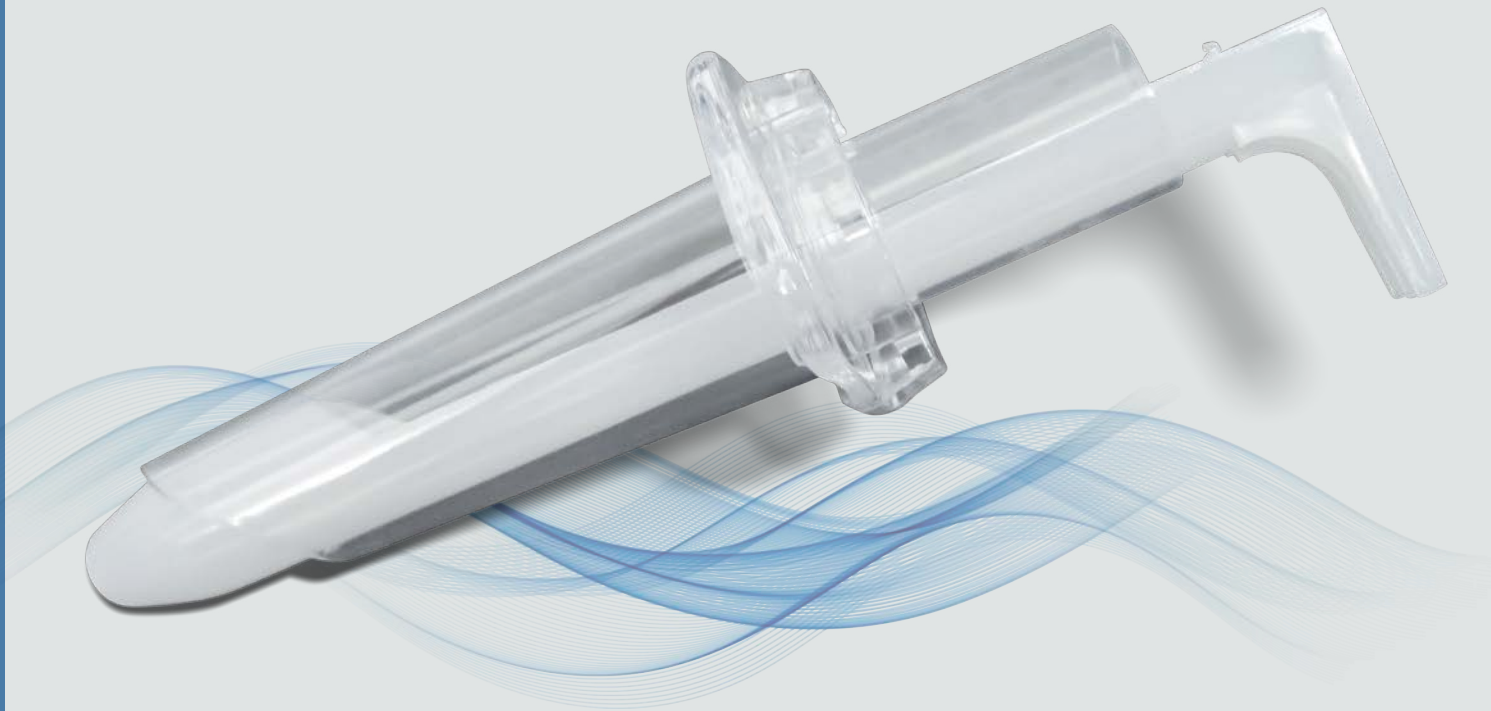


L'anuscope Solospec^{MC} avec biseau

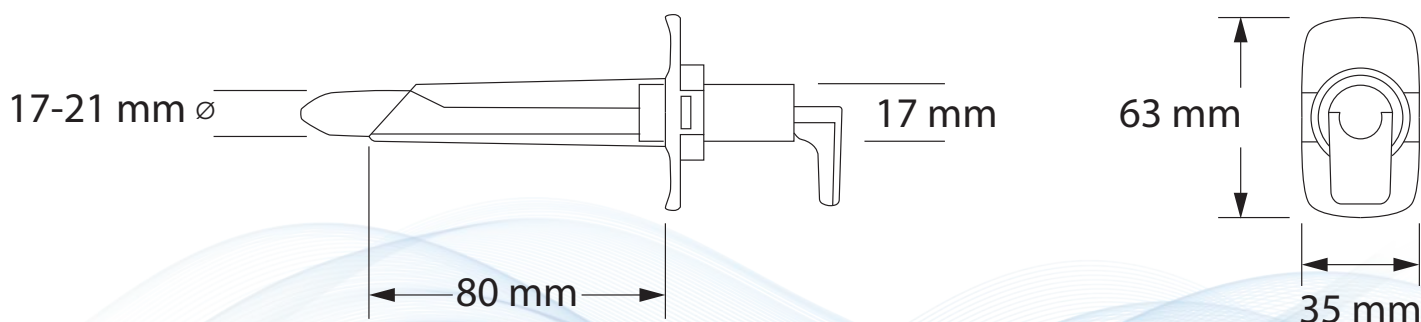
Voici le nouvel anoscope jetable
SoloSpec^{MC} avec biseau

Fait à partir de plastiques écologiques,
il conduit très bien la lumière et offre une
vision optimale pour l'examineur et un
examen en douceur pour le patient.



Avantages

- L'embout à biseau offre un meilleur accès pour le traitement des hémorroïdes
- Transition en douceur entre l'obturateur et le corps de l'anuscope
- Compatible avec les systèmes d'illumination de Welch Allyn et de Heine
- Améliore le contrôle des infections en réduisant la possible contamination croisée d'un patient à un autre



Matériaux

- Cristal de polystyrène, Polyéthylène de haute densité
- Écologique

Code de produit :

42310-2-SC – Anuscope en biseau jetable SoloSpec, Caisse de 25

Distribué par :

ORION[™]
CONCEPTS

orionconceptsinc.com
info@orionconceptsinc.com