

Anuscope Solospec^{MC}

L'anuscopie avec porte-lampe d'Orion Concepts est un instrument jetable fabriqué en plastique transparent respectueux de l'environnement. L'anuscopie est conçue de manière ergonomique et fonctionnelle pour le confort de l'utilisateur et du patient.

Le porte-lampe accepte un guide de lumière à usage unique OCI*.

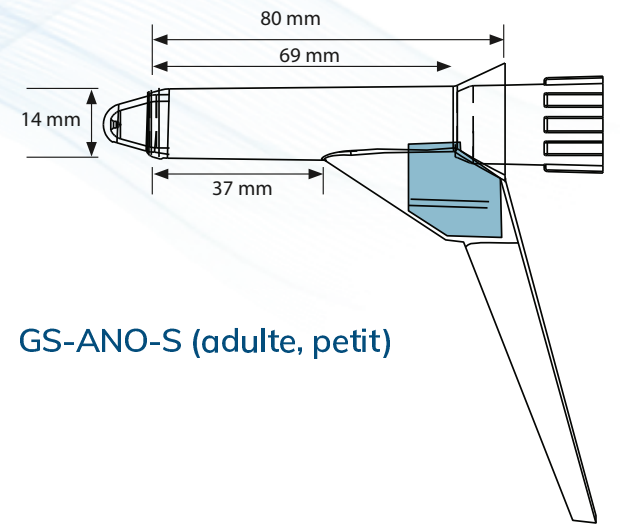


Parmi les avantages

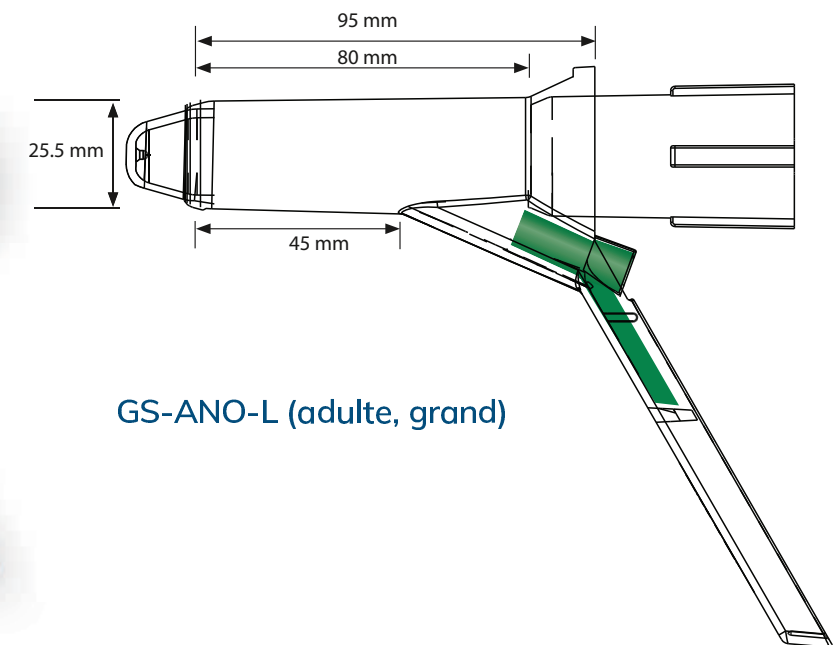
- Facilité d'utilisation
- Illumination optimale dans le taraud distal du protoscope
- Transition en douceur entre la pointe de l'obturateur et le bout du protoscope pour assurer un maximum de confort pour le patient
- Amélioration du contrôle des infections et réduction du potentiel de contamination croisée d'un patient à un autre
- Disponible en 3 formats

Matériaux

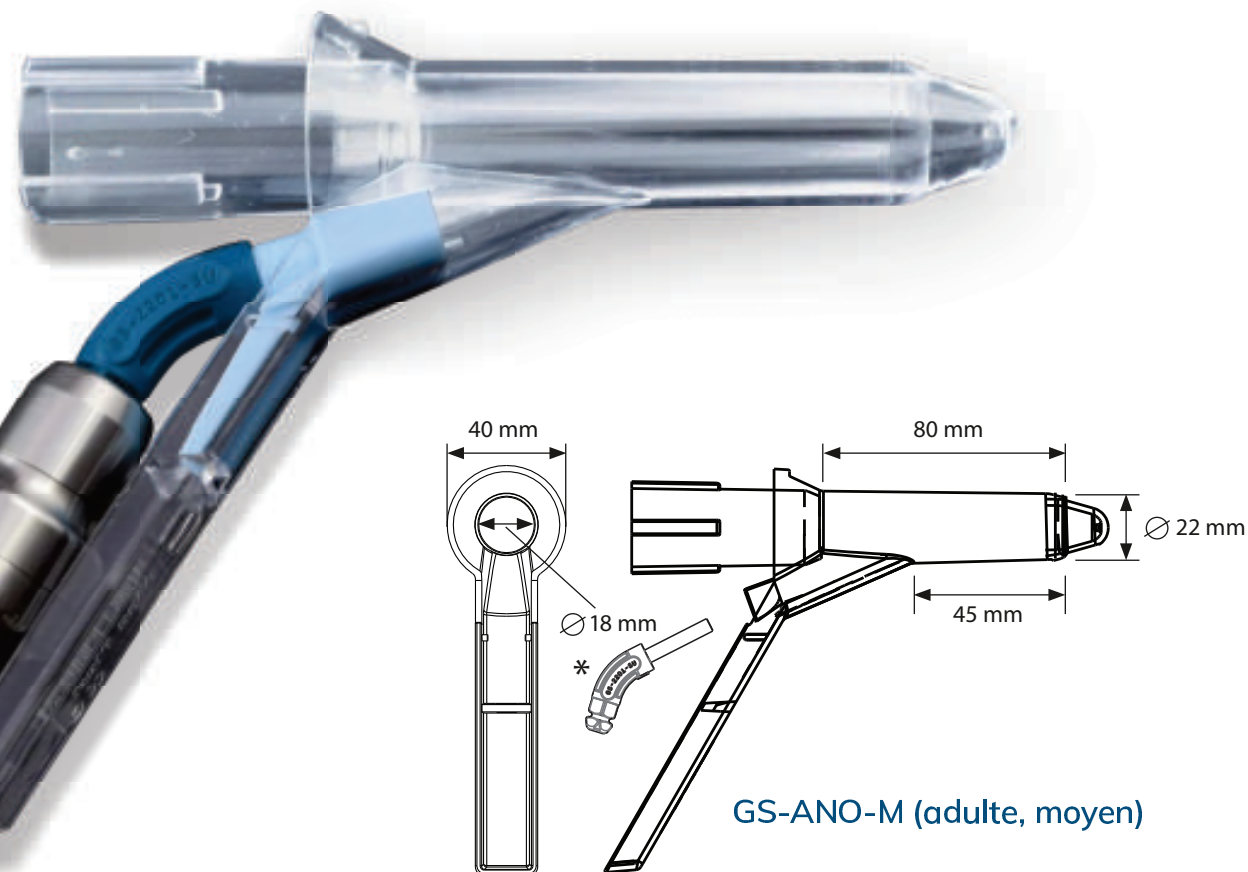
- Cristal de polystyrène, polyéthylène HD
- Pas autoclavable
- Respectueux de l'environnement



GS-ANO-S (adulte, petit)



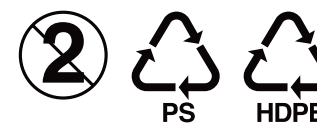
GS-ANO-L (adulte, grand)



GS-ANO-M (adulte, moyen)

Codes de produits

- 42301-1 SoloSpec™ Anuscope jetable – **petit**
- 42301-2 SoloSpec™ Anuscope jetable – **moyen**
- 42301-3 SoloSpec™ Anuscope jetable – **grand**



*GS-2201-SU Guide de lumière jetable Greenline (convient à toutes les grandeurs)



Distribué par :

ORION[™] orionconceptsinc.com
C O N C E P T S

Fabricant des illuminateurs endoscopiques au DEL GreenStar