

Sigmoïdoscopes jetables

SoloSpec^{MC}

Mode d'emploi

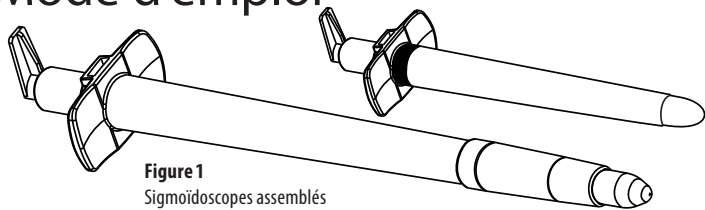


Figure 1
Sigmoïdoscopes assemblés
(corps et obturateur), formats petit et ordinaire

par Orion Concepts Inc.
www.orionconceptsinc.com

UTILISATION PRÉVUE et MODE D'EMPLOI

Les sigmoïdoscopes jetables SoloSpec^{MC} sont des endoscopes gradués rigides conçus pour l'examen et le diagnostic ou le traitement de l'anus et du rectum et sont des dispositifs à usage unique.

Les sigmoïdoscopes jetables SoloSpec^{MC} peuvent être utilisés avec des têtes d'instruments à fibres optiques et des sources de lumière approuvées pour utilisation médicale.

Préparation et utilisation des instruments (voir détails à la fig. 2)

1. Retirez l'obturateur (1) du corps du sigmoïdoscope jetable SoloSpec^{MC} (2) et reliez le corps/tube à la tête lumineuse en l'enfonçant à fond et en tournant dans le sens des aiguilles d'une montre pour bien le fixer.
2. Tête lumineuse de l'instrument (3) : Desserrez la vis de la fenêtre d'inspection (3-2) et ouvrez la fenêtre (3-1). Enfoncez maintenant l'obturateur (1) dans la fenêtre ouverte avant d'insérer le sigmoïdoscope dans le patient. Insérez la tige de la tête lumineuse (3-3) jusqu'à ce qu'elle se bloque dans l'illuminateur (4).

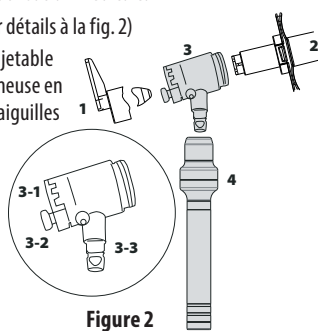


Figure 2

S'il le faut, reliez la poire d'insufflation dans la tête lumineuse. Un lubrifiant approprié peut être utilisé sur le bout de l'obturateur et le tube du dispositif.

3. Suggestions pour l'examen : La fenêtre (fig. 2, 3-1) peut être ouverte ou fermée à n'importe quel moment. Serrez la vis (fig. 2, 3-2) pour permettre à l'instrument d'être hermétique pour l'insufflation.

Insufflateurs

Les insufflateurs à usage unique Orion Concepts Inc. (fig. 3) sont recommandés. Alors que les insufflateurs remployables compatibles (fig. 4, 1) peuvent être utilisés, le filtre à usage unique Orion Concepts Inc. (fig. 4, 2) évite toute contamination croisée potentielle sur la poire d'insufflation en caoutchouc.

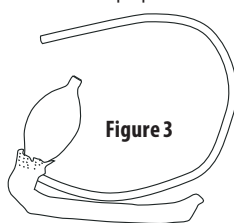


Figure 3

MODE DE NETTOYAGE

Tête de l'instrument : Consultez le mode d'emploi fourni avec ce matériel et respectez parfaitement les directives de nettoyage et de retraitement du fabricant.

Sigmoïdoscopes jetables SoloSpec^{MC} : Ces dispositifs sont fournis propres et non stériles dans un emballage scellé et sont à usage unique. Après emploi, jetez-les de manière appropriée.

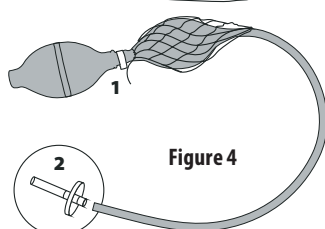


Figure 4

AVERTISSEMENTS et PRÉCAUTIONS

AVERTISSEMENT : Les dispositifs ne doivent pas être utilisés avec un équipement au laser, car ils pourraient réfléchir, transmettre ou absorber le laser ou toute autre énergie de photocoagulation, ce qui entraînerait la combustion ou l'émission possible de gaz irritants.

AVERTISSEMENT : Les dispositifs en transit ou en stockage peuvent subir des dégâts indépendants de la volonté du fabricant ou du fournisseur.

AVERTISSEMENT : Inspectez chaque dispositif avant de l'utiliser.

AVERTISSEMENT : Traitez les sigmoïdoscopes utilisés comme du matériel biodangereux et infectieux. Jetez ce matériel dans une poubelle appropriée conformément aux règles locales.

AVERTISSEMENT : Les dispositifs ne sont pas compatibles avec les rayons gamma et l'autoclave.

PRÉCAUTION : Le dispositif ne doit être utilisé que par du personnel formé.

PRÉCAUTION : Produit Rx seulement. La loi fédérale américaine restreint la vente de ce dispositif par ou sur ordonnance d'un médecin.

PRÉCAUTION : L'obturateur doit être en place lorsque le sigmoïdoscope est inséré dans le patient

PRÉCAUTION : OCI recommande l'utilisation, soit d'insufflateurs jetables, soit d'un filtre en ligne jetable, avec le sigmoïdoscope et la tête lumineuse à fibres optiques, afin d'éviter toute contamination de la poire d'insufflation en caoutchouc remployable et la contamination croisée possible entre les patients.

PRÉCAUTION : Les filtres en ligne sont à usage unique et doivent être jetés après emploi pour éviter tout risque possible d'infection.

PRÉCAUTION : Les sigmoïdoscopes jetables SoloSpec^{MC} sont à usage unique et doivent être jetés après emploi pour éviter tout risque possible d'infection.

PRÉCAUTION : Protégez le dispositif des rayons du soleil.

Reference Chart

N° de Figure	Dispositif	Classe	Taille	Code de produit
1	Sigmoïdoscope jetable SoloSpec ^{MC}	II	Petit	42319-1
		II	Ordinaire	42319-2
2 (4)	Illuminateur endoscopique à DEL	I	—	GS-LEI-A-HP
2 (3)	Tête lumineuse à fibres optiques	I	—	GS-FO-RL
3	Insufflateur à usage unique	I	—	42316-1562
4 (2)	Filtre d'Insufflateur à usage unique	I	—	42316-1565

MISE EN GARDE - Avertit l'utilisateur de la possibilité de blessures pouvant être mortelles et d'autres effets indésirables en cas d'utilisation, bonne ou mauvaise, du dispositif

! Avertit l'utilisateur de la possibilité d'un problème avec le dispositif associé à sa bonne ou mauvaise utilisation : mauvais fonctionnement, panne, dégâts, ou dégâts sur d'autres matériels

! Attention : Consultez les documents joints.

📅 Date de fabrication (aaaa-mm)

LOT Code de lot

REF Numéro de catalogue

♻️ Matériaux d'emballage recyclables

🌡️ Limite de température

☔ Gardez éloigné de la pluie

☀️ Protégez le dispositif des rayons du soleil.

🕒 Date de péremption

2 Non remployable

NON STÉRILE Non stérile