

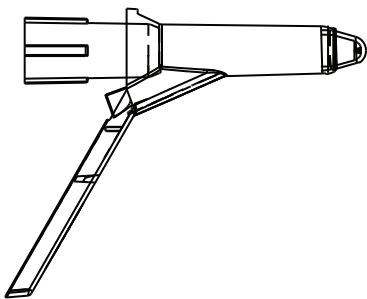
Anusopes jetables

SoloSpec^{MC}

Mode d'emploi

par Orion Concepts Inc.

www.orionconceptsinc.com



UTILISATION PRÉVUE et MODE D'EMPLOI

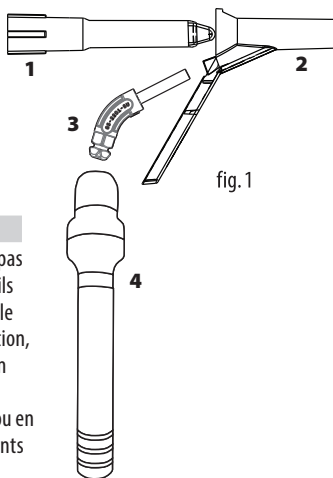
Les **anusopes jetables SoloSpec^{MC}** sont conçus pour l'examen et le diagnostic ou le traitement de l'anus et du rectum et sont à usage unique. Les anusopes peuvent être utilisés avec ou sans illuminateur jetable et une source de lumière approuvée.

Les **anusopes jetables SoloSpec^{MC}** sont fournis propres et non stériles un emballage scellé et sont à usage unique. Après emploi, jetez-les de manière appropriée.

Anusopes jetables SoloSpec^{MC} (fig.1)

1. Insérez le guide de lumière à usage unique (3) dans l'illuminateur endoscopique à DEL GreenStar^{MC} (4) puis glissez le guide dans le cran du corps de l'anoscope (2). Laissez l'obturateur (1) en place pendant l'insertion.

Un lubrifiant approprié peut être utilisé sur le bout de l'obturateur et le tube du dispositif.



AVERTISSEMENTS et PRÉCAUTIONS

AVERTISSEMENT : Les dispositifs ne doivent pas être utilisés avec un équipement au laser, car ils pourraient réfléchir, transmettre ou absorber le laser ou toute autre énergie de photocoagulation, ce qui entraînerait la combustion ou l'émission possible de gaz irritants.

AVERTISSEMENT : Les dispositifs en transit ou en stockage peuvent subir des dégâts indépendants de la volonté du fabricant ou du fournisseur.

AVERTISSEMENT : Inspectez chaque dispositif avant de l'utiliser.

AVERTISSEMENT : Traitez les anusopes utilisés comme du matériel biodangereux et infectieux. Jetez ce matériel dans une poubelle appropriée conformément aux règles locales.

AVERTISSEMENT : Les dispositifs ne sont pas compatibles avec les rayons gamma et l'autoclave.

PRÉCAUTION : Le dispositif ne doit être utilisé que par du personnel formé.

PRÉCAUTION : Produit Rx seulement. La loi fédérale américaine restreint la vente de ce dispositif par ou sur ordonnance d'un médecin.

PRÉCAUTION : L'obturateur doit être en place lorsque l'anoscope est inséré dans le patient

PRÉCAUTION : Les anusopes jetables SoloSpec^{MC} sont à usage unique et doivent être jetés après emploi pour éviter tout risque possible d'infection.

PRÉCAUTION : Protégez le dispositif des rayons du soleil.

Tableau de référence

N° de figure	Dispositif	Classe	Taille	Code de produit
1	Anuscope jetable SoloSpec ^{MC}	II	Petit	42301-1
		II	Moyen	42301-2
		II	Grand	42301-3
1	Anuscope jetable SoloSpec ^{MC} , Embout biseauté	II	Moyen	42301-2-S
1 (4)	Illuminateur endoscopique à DEL GreenStar ^{MC}	I	—	GS-LEI-A-HP
1 (3)	Guide de lumière d'anoscope	I	—	42201

Symboles et définitions



Avertit l'utilisateur de la possibilité d'un problème avec le dispositif associé à sa bonne ou mauvaise utilisation : mauvais fonctionnement, panne, dégâts, ou dégâts sur d'autres matériels.



Attention : Consultez les documents joints.



MISE EN GARDE : Avertit l'utilisateur de la possibilité de blessures pouvant être mortelles et d'autres effets indésirables en cas d'utilisation, bonne ou mauvaise, du dispositif.



Date de fabrication (aaaa-mm)



Numéro de catalogue



Code de lot



Non stérile



Matériaux d'emballage recyclables



Fabricant



Limite de température



Gardez éloigné de la pluie



Protégez le dispositif des rayons du soleil.



Non réemployable



Date de péremption